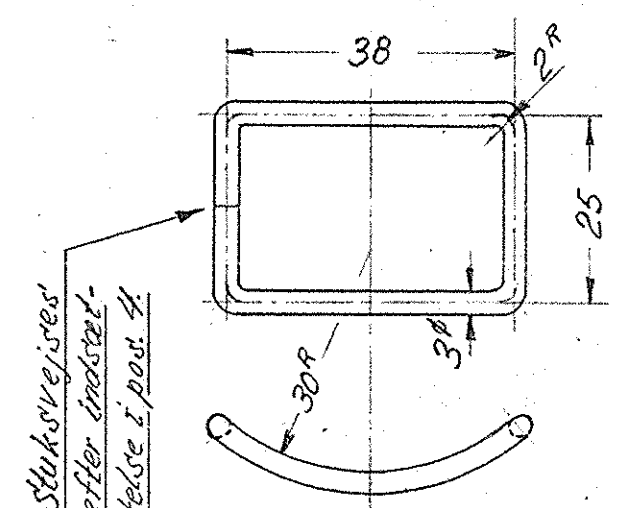


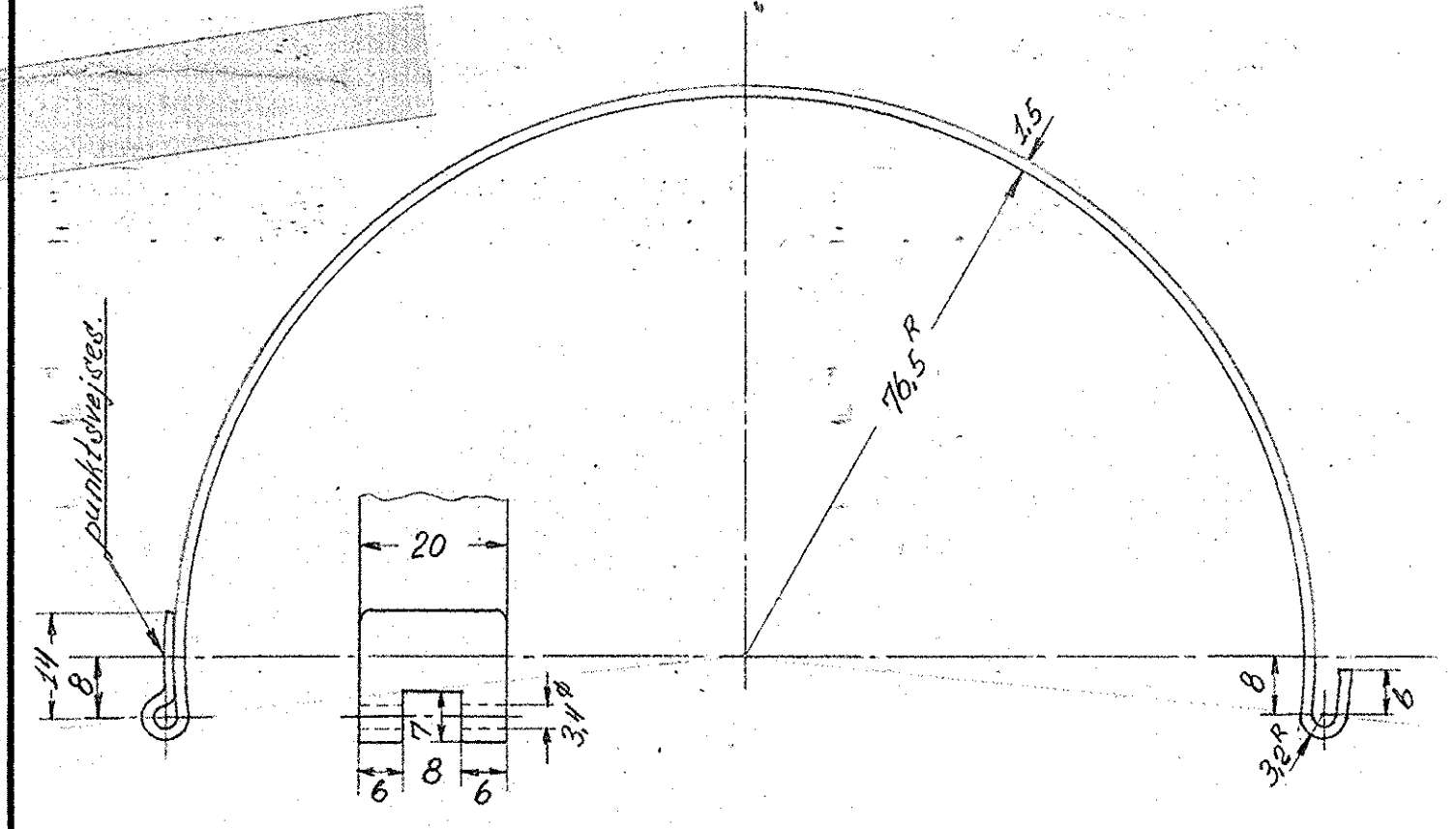
Udfoldet længde ca. 357 mm.

Betegnelse	Fladjern		
Ant. i alt.	Pos.	Mat.	St. 37
Ordr.	Sktl.	Tegn.	9692 3011-28.660



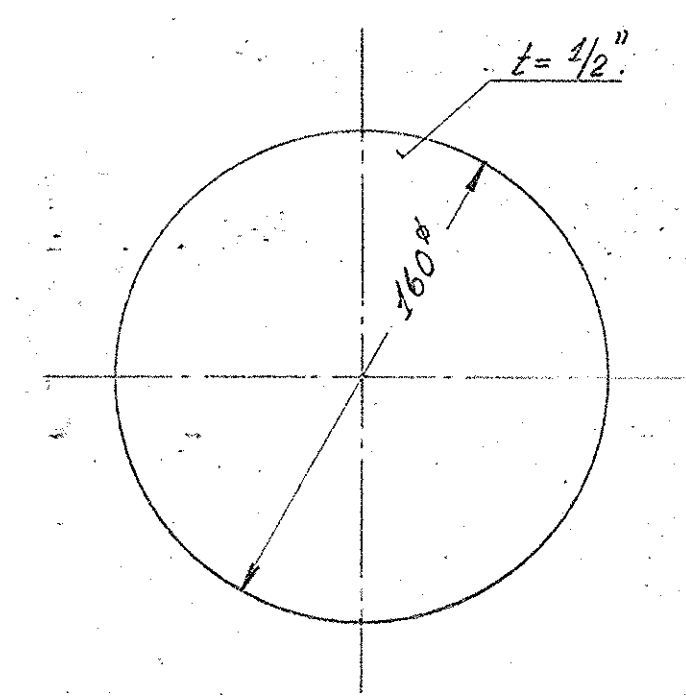
Udfoldet længde 122,5 mm.

Betegnelse	Bøjle		
Ant. i alt.	Pos.	Mat.	St. 37
Ordr.	Sktl.	Tegn.	9692 3011-28.660

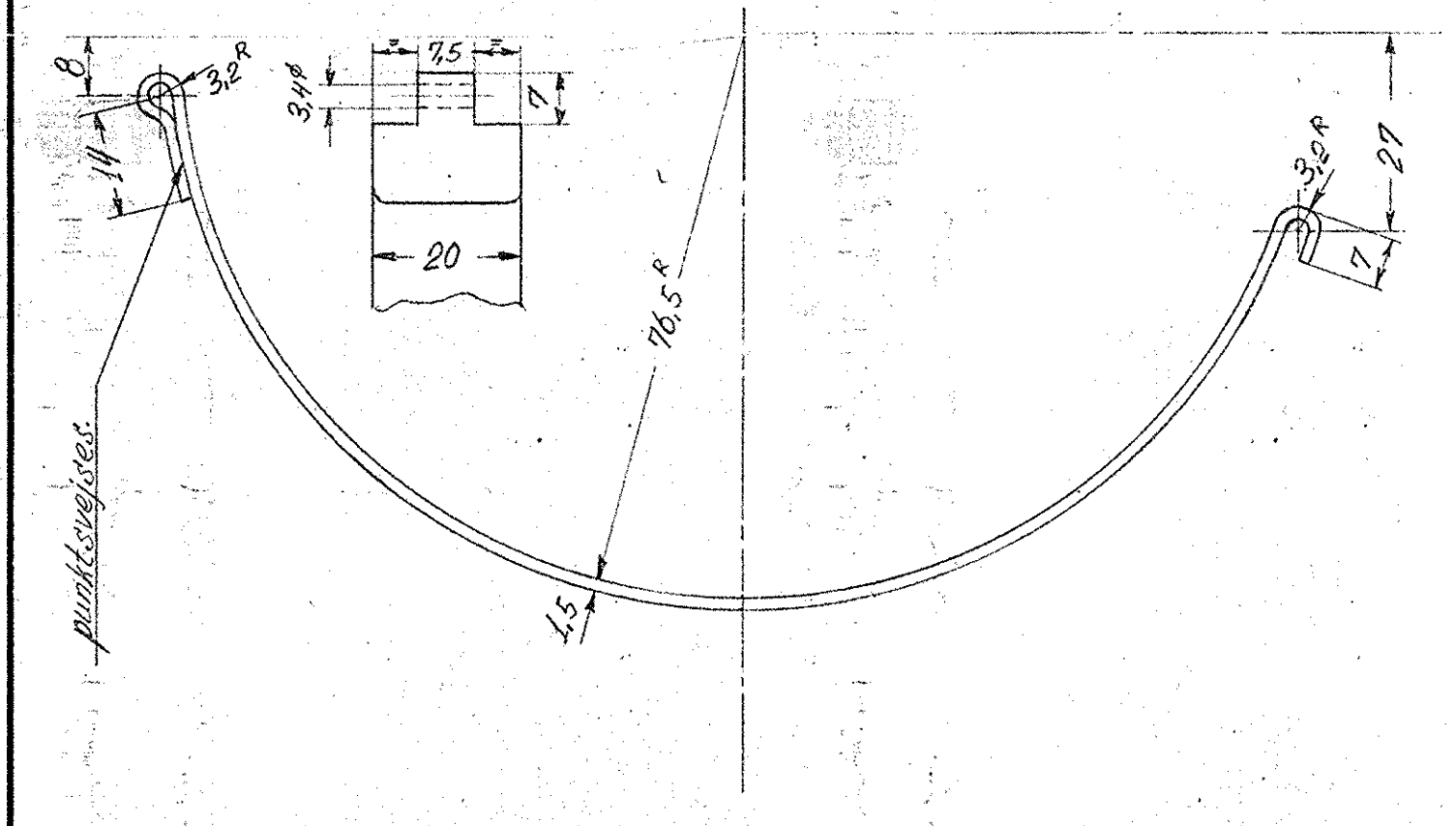


Udfoldet længde 293 mm.

Betegnelse	Bånd		
Ant. i alt.	Pos.	Mat.	St. 37
Ordr.	Sktl.	Tegn.	9692 3011-28.660

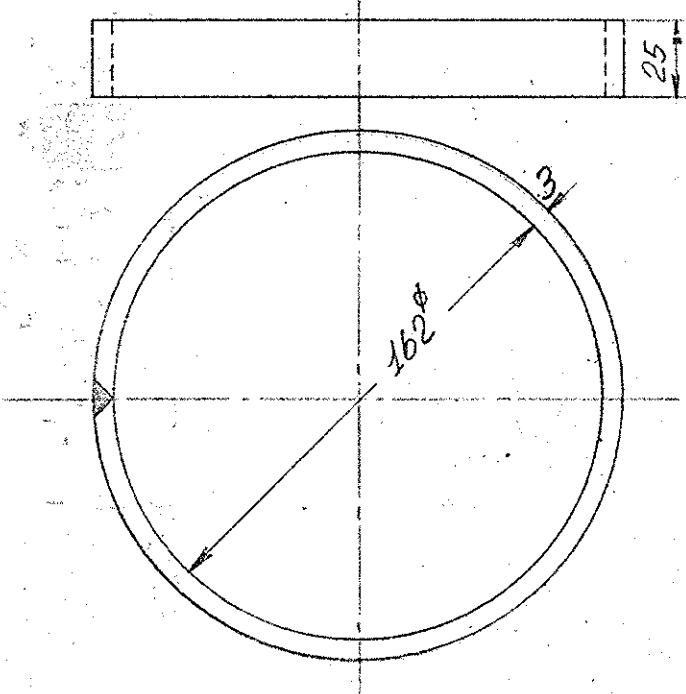


Betegnelse	Træplade		
Ant. i alt.	Pos.	Mat.	8
Ordr.	Sktl.	Tegn.	9692 3011-28.660



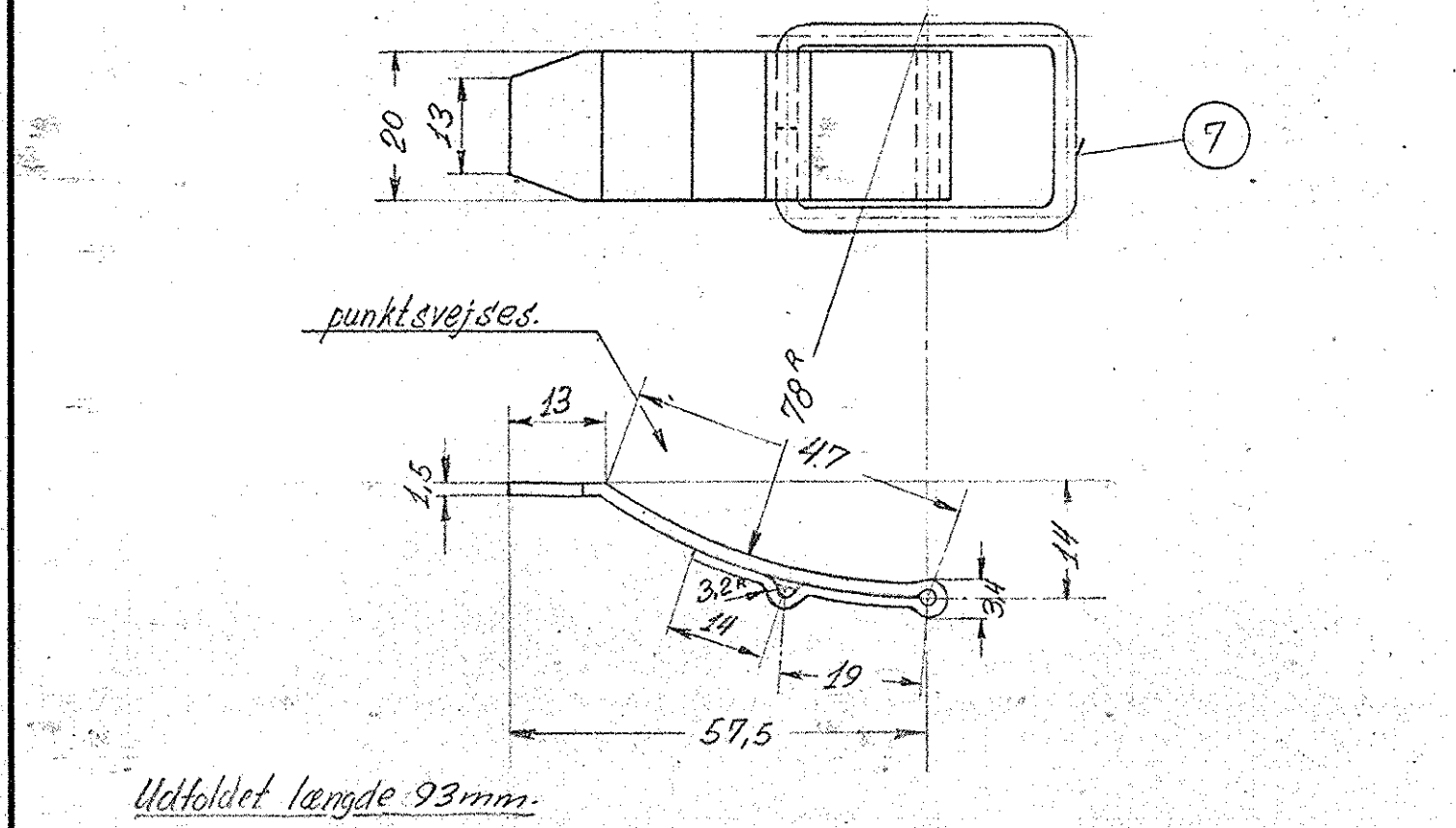
Udfoldet længde 242 mm.

Betegnelse	Bånd		
Ant. i alt.	Pos.	Mat.	St. 37
Ordr.	Sktl.	Tegn.	9692 3011-28.660



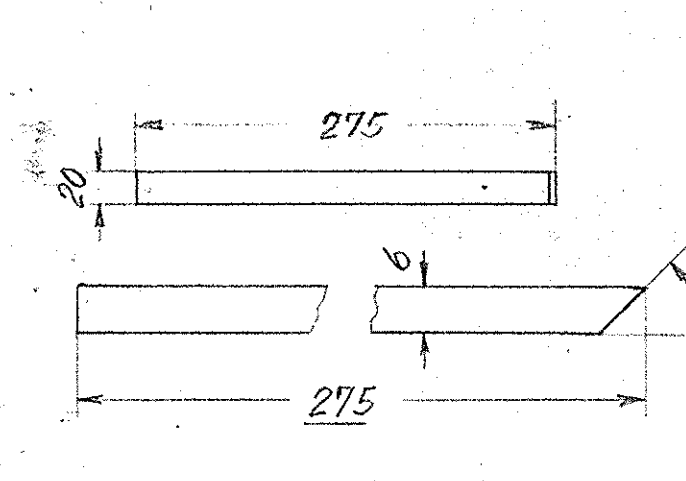
Udfoldet længde ca. 528 mm.

Betegnelse	Ring		
Ant. i alt.	Pos.	Mat.	St. 37
Ordr.	Sktl.	Tegn.	9692 3011-28.660

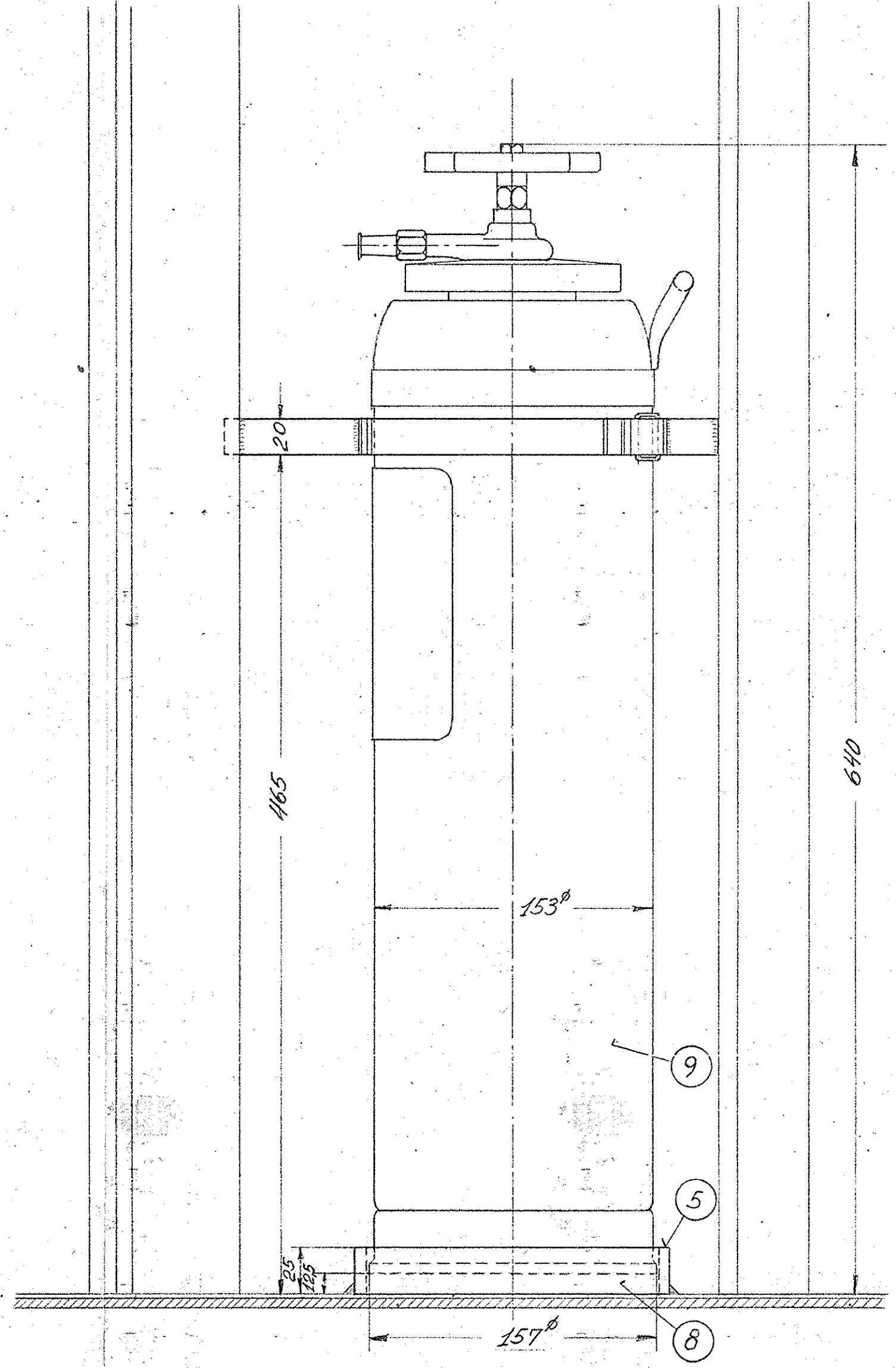


Udfoldet længde 93 mm.

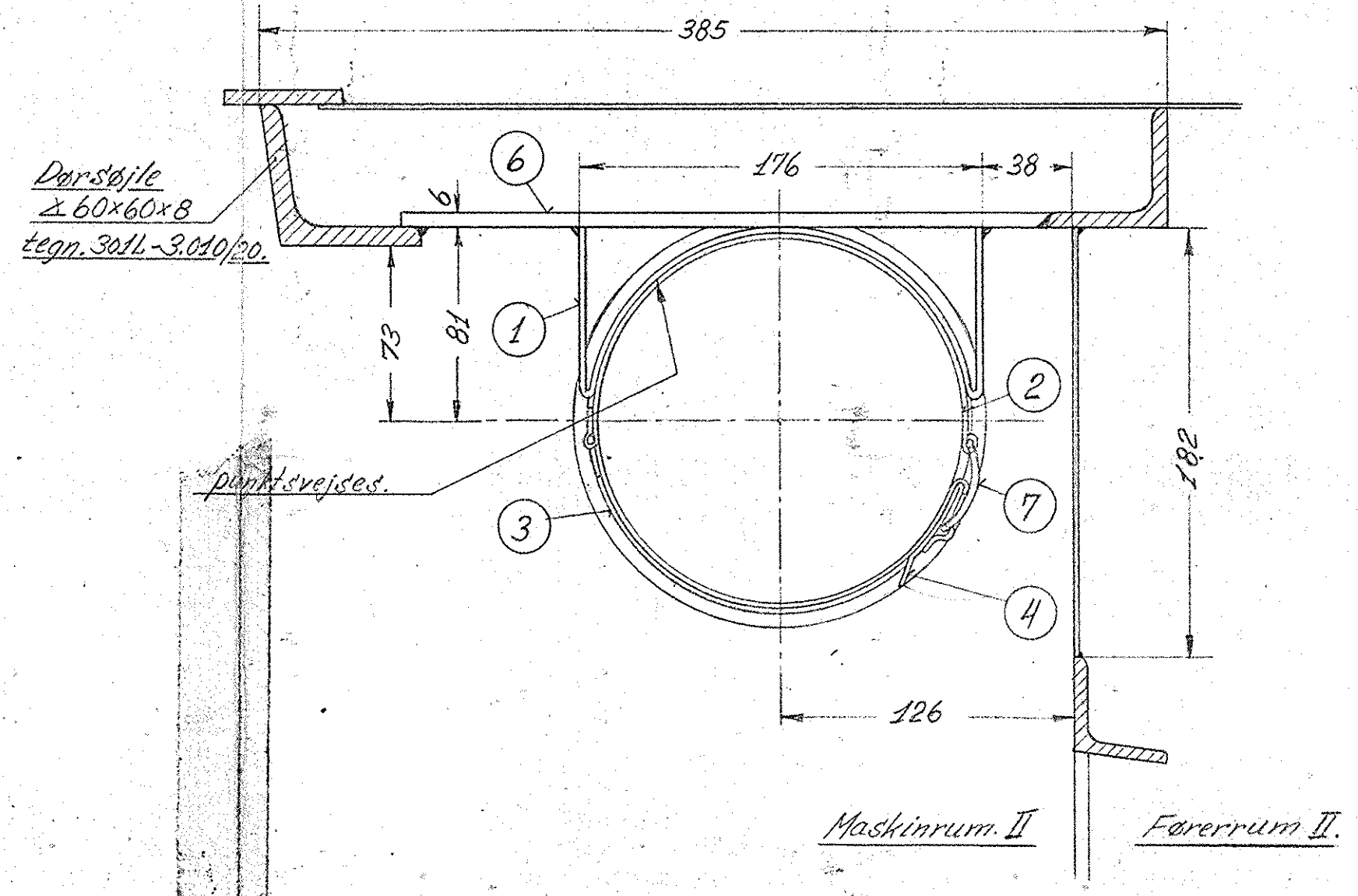
Betegnelse	Lukke		
Ant. i alt.	Pos.	Mat.	St. 37
Ordr.	Sktl.	Tegn.	9692 3011-28.660



Betegnelse	Fladjern		
Ant. i alt.	Pos.	Mat.	St. 37
Ordr.	Sktl.	Tegn.	9692 3011-28.660



"Dan" skumslukker.
Model M 9.
Trykgrænset til 20 atm.
Rumindhold 9 liter.
Vægt tom 1 kg.
Vægt fuld 15 kg.
Sikringshøjde 7-8 meter.
Kapacitet 70 liter skum.



Vægt pr. lokometer: 16 kg.

1	Skumslukker, "Dan"	9	Købes, Pakk.	150	
1	træplade 160° x 1/2"	8	Fyrerør.	170 x 170 x 1/2"	
1	bøjle	7	St. 37.	3" x 135.	
1	Fladjern	6	—	Hj. 20 x 6 x 285.	
1	ring	5	—	Hj. 25 x 3 x 540.	
1	lukke	4	—	båndjern	
1	bånd	3	—	20 x 1,5 x 685.	
1	bånd	2	—	—	
1	Fladjern	1	St. 37.	Hj. 20 x 3 x 365.	
Skt.	Betegnelse	Pos.	Materiale kvalitet	Model nr. eller materiale størrelse	rå færdig Vægt/stk.
Tegn.	FW	Rev.	Atk.	26. 27.	
Kalk.	Norm.	Dato	10-8-1928		
Dato	Retelse	Indeks			
			Målestok: 1:2.5. 1:1.		
			FRICHS		
Anvendelse			Stykliste nr.		
Diesel-el. 750 hk loko.			9693.		
Tegningens benævnelse			Tegningens nummer		
Arrangement af skumslukker i maskinrum II.			3011-28.670.		
			Indeks:		